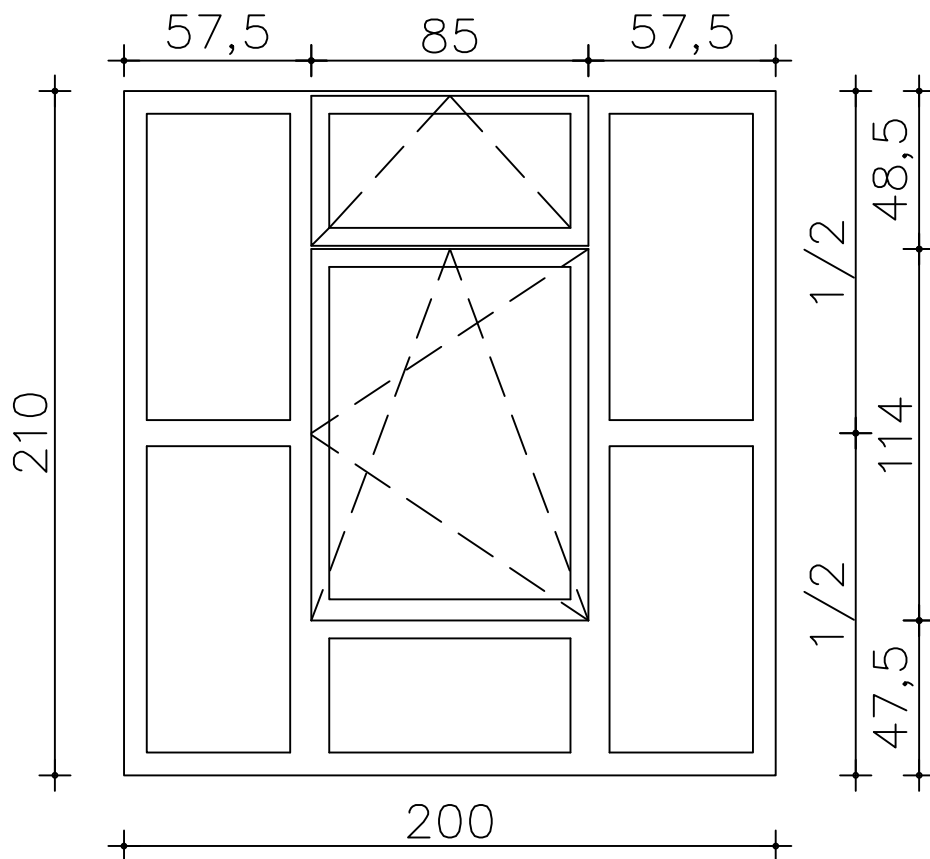


# EME STOLARIJE

Investitor : O.["Vasa Staji"}", Novi Sad

Br.	Izgled pozicije	Eta'a. – 1. i 2. sprat
	Prozorski portal	br. kom. 26

Pos. 1



Prozorski portal izrađen od aluminijumskih profila sa termoprekidom, tipa Alumil ili slični po klasi kvaliteta.

Stolarija se zastakkuje niskoemisionim termo-staklom 4+12+4mm i oprema odgovarajim okovim "Sigetria" ili sličnim.

Stolarija ima okretno-nagibni način otvarawa (centralno poqe portala, i nagibni način otvarawa (srediwe-gorwe poqe portala).

Unutrawa prozorska daska od PVC-a, širine 20cm.

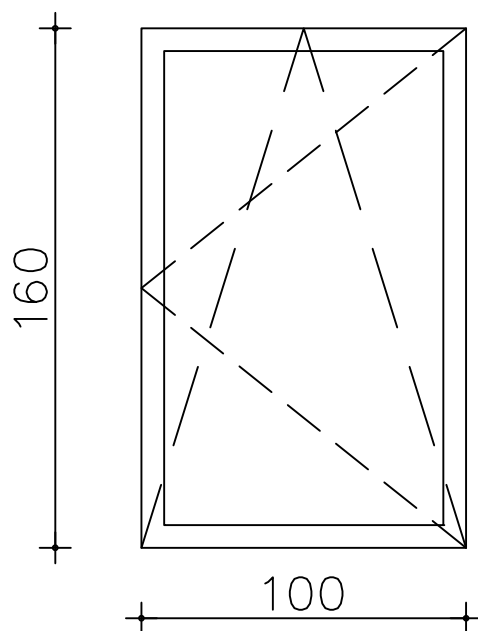
Napomena : Pre izrade stolarije sve dimenzije proveriti na objektu neposredno pre ugradwe vodeži računa o ugradw tolerancijama, eventualne detaqe usaglasiti sa projektantom i nadzornim organom.

# EME STOLARIJE

Investitor : O.["Vasa Stajić"], Novi Sad

Br.	Izgled pozicije	Eta'a. – 1. i 2. sprat
	Jednokrilni prozor	br. kom. 2

Pos. 2



Jednokrilni prozor izrađen od aluminijumskih profila sa termoprekidom, tipa "Alumini" slični po klasi kvaliteta.

Stolarija se zastakljuje niskoemisionim termo-staklom 4+12+4mm i oprema odgovarajućim okovim "Sideria" ili sličnim.

Prozor ima okretno-nagibni način otvarawa.

Unutrašwa prozorska daska od PVC-a, širine 20cm.

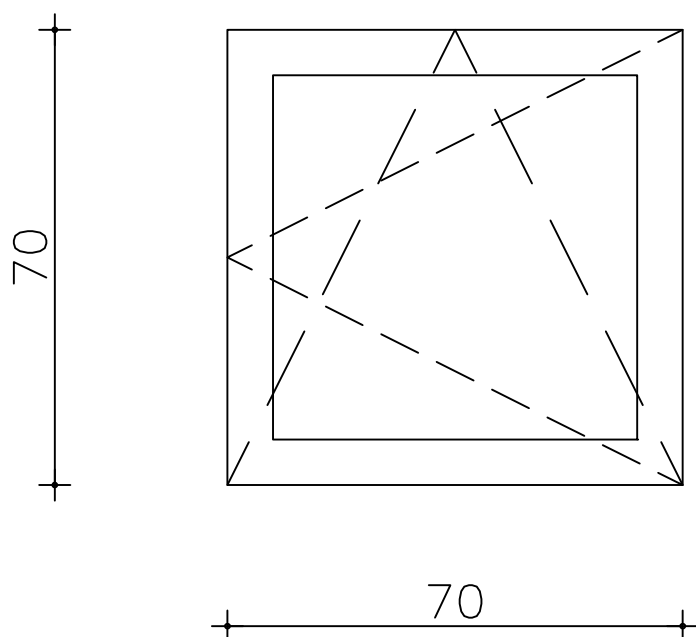
Napomena : Pre izrade stolarije sve dimenzije proveriti na objektu neposredno pre ugradwe vodeći računa o ugradnim tolerancijama, eventualne detaqe usaglasiti sa projektantom i nadzornim organom.

# TEME STOLARIJE

Investitor : O.["Vasa Stajić"], Novi Sad

Br.	Izgled pozicije	Eta'a. – 1. i 2. sprat
	Jednokrilni prozor	br. kom. 4

Pos.3.



Jednokrilni prozor izrađen od aluminijumskih profila sa termoprekidom, tipa "Alumini" slični po klasi kvaliteta. Prozori se montiraju na sanitarnim ~vorovima.

Stolarija se zastakljuje niskoemisionim termo-staklom 4+12+4mm i oprema odgovarajućim okovim "Sistema" ili sličnim.

Prozor ima okretno-nagibni način otvaranja.

Unutrašnja prozorska daska od PVC-a, širine 20cm.

Napomena : Pre izrade stolarije sve dimenzije proveriti na objektu neposredno pre ugradnje vodeći računa o ugradnim tolerancijama, eventualne detalje usaglasiti sa projektantom i nadzornim organom.

# EME STOLARIJE

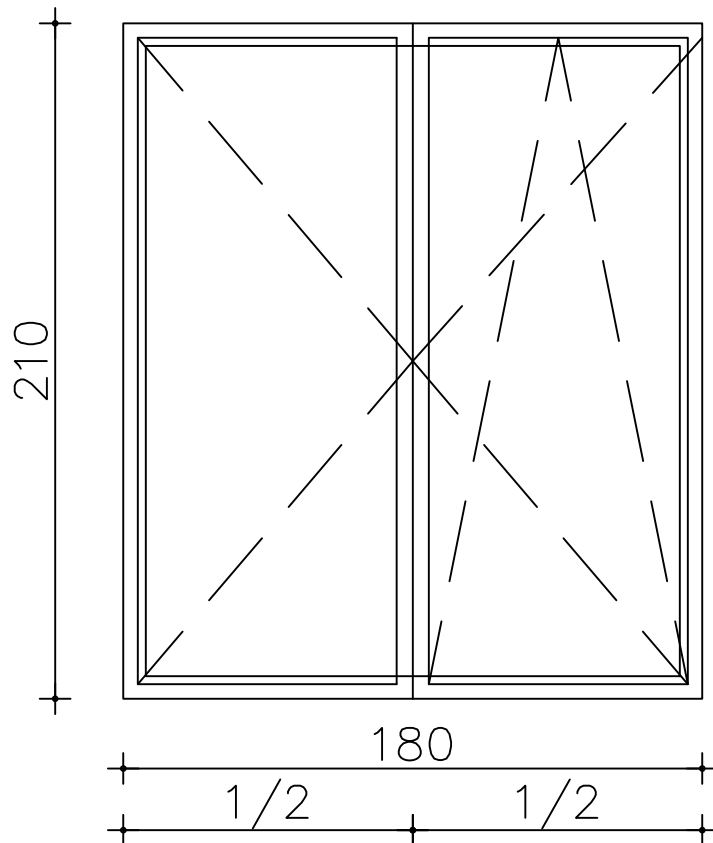
Investitor : O.["Vasa Staji"}", Novi Sad

Br. Izgled pozicije Eta'a. – 1. i 2. sprat

Dvokrilni prozor

br. kom. 2

Pos. 4.



Dvokrilni prozor izrađen od aluminijumskih profila sa termoprekidom, tipa "Alumini" slični po klasi kvaliteta.

Stolarija se zastakljuje niskoemisionim termo-staklom 4+12+4mm i oprema odgovarajućim okovim "Sigetona" ili sličnim.

Prozor ima okretno-nagibni način otvarawa.

Unutrašwa prozorska daska od PVC-a, širine 20cm.

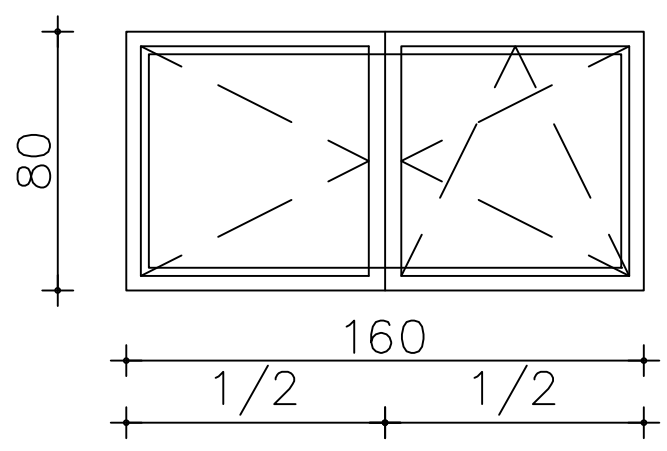
Napomena : Pre izrade stolarije sve dimenzije proveriti na objektu neposredno pre ugradwe vodeći računa o ugradnim tolerancijama, eventualne detaqe usaglasiti sa projektantom i nadzornim organom.

# EME STOLARIJE

Investitor : O.["Vasa Staji"} , Novi Sad

Br.	Izgled pozicije	Eta'a. – prizemqe
	Dvokrilni prozor	br. kom. 2

Pos. 5.



Dvokrilni prozor izrađen od aluminijumskih profila sa termoprekidom, tipa "Alumini" slični po klasi kvaliteta. Prozori se montiraju na stanu u prizemq.

Stolarija se zastakljuje niskoemisionim termo-staklom 4+12+4mm i oprema odgovarajim okovim "Sistema" ili sličnim.

Prozor ima okretno-nagibni i okretni način otvarawa. Unutrašwa prozorska daska od PVC-a, širine 20cm.

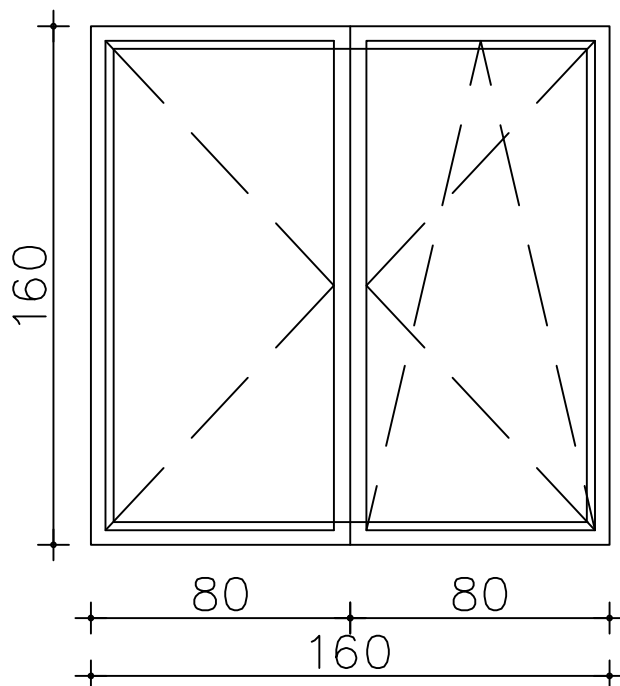
Napomena : Pre izrade stolarije sve dimenzije proveriti na objektu neposredno pre ugradwe vodeži računa o ugradnim tolerancijama, eventualne detaqe usaglasiti sa projektantom i nadzornim organom.

# EME STOLARIJE

Investitor : O.["Vasa Staji"}", Novi Sad

Br.	Izgled pozicije	Eta'a. – prizemqe
	Dvokrilni prozor	br. kom. 3.

Pos. 6.



Dvokrilni prozor izrajen od aluminijumskih profila sa termoprekidom, tipa "Alumini" sli~ni po klasi kvaliteta. Prozori se montiraju na stanu u prizemqu.

Stolarija se zastakuje niskoemisionim termo-staklom 4+12+4mm i oprema odgovarajim okovima "Sistema" ili sli~nim.

Prozor ima okretno-nagibni i okretni na~in otvarawa. Unutra~wa prozorska daska od PVC-a, ~irine 20cm.

Napomena : Pre izrade stolarije sve dimenzije proveriti na objektu neposredno pre ugradwe vode~i ra~una o ugradnim tolerancijama, eventualne detaqe usaglasiti sa projektantom i nadzornim organom.

# EME STOLARIJE

Investitor : O.["Vasa Staji"}", Novi Sad

Br.

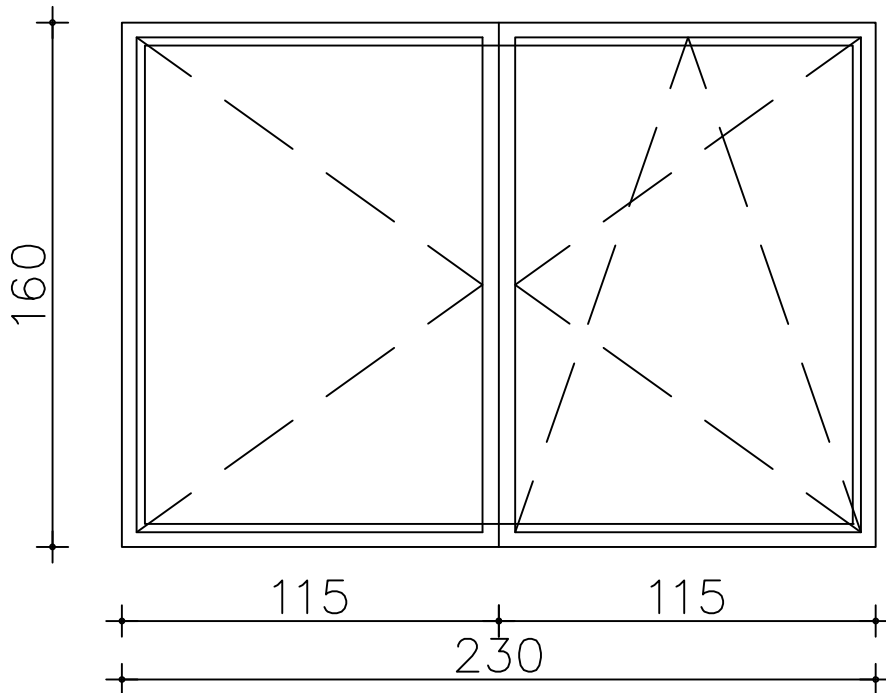
Izgled pozicije

Eta'a. – prizemqe

Pos. 7.

Dvokrilni prozor

br. kom. 2



Dvokrilni prozor izrađen od aluminijumskih profila sa termoprekidom, tipa "Alumil" slični po klasi kvaliteta. Prozori se montiraju na stanu i kabinetu u prizemqu. Stolarija se zastakljuje niskoemisionim termo-staklom 4+12+4mm i oprema odgovarajućim okovim "Sideria" ili sličnim.

Prozor ima okretno-nagibni i okretni način otvarawa. Unutrašwa prozorska daska od PVC-a, širine 20cm.

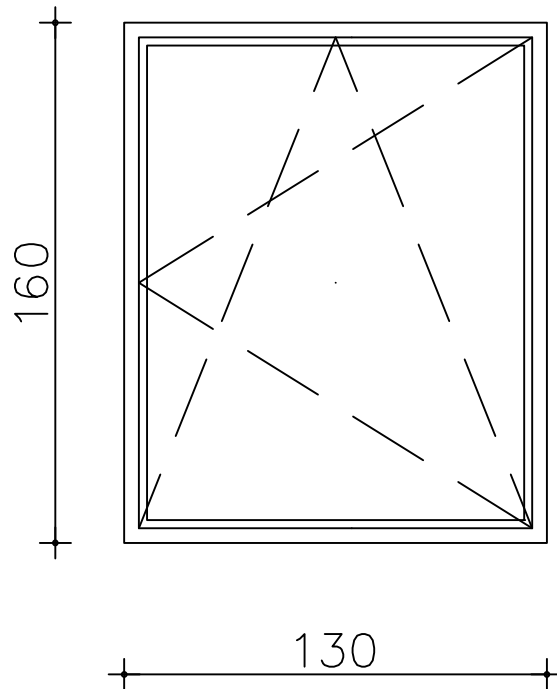
Napomena : Pre izrade stolarije sve dimenzije proveriti na objektu neposredno pre ugradwe vodeži računa o ugradnim tolerancijama, eventualne detaqe usaglasiti sa projektantom i nadzornim organom.

# PLANE STOLARIJE

Investitor : O.["Vasa Stajic"], Novi Sad

Br.	Izgleđ pozicije	Eta'a. – prizemqe
	Jednokrilni prozor	br. kom. 1

Pos. 8.



Jednokrilni prozor izrađen od aluminijumskih profila sa termoprekidom, tipa "Alumini" slični po klasi kvaliteta. Prozor se montira na stanu u prizemqu.

Stolarija se zastakljuje niskoemisionim termo-staklom 4+12+4mm i oprema odgovarajućim okovim "Sistema" ili sličnim.

Prozor ima okretno-nagibni način otvarawa.

Unutrašwa prozorska daska od PVC-a, širine 20cm.

Napomena : Pre izrade stolarije sve dimenzije proveriti na objektu neposredno pre ugradwe vodeći računa o ugradnim tolerancijama, eventualne detaqe usaglasiti sa projektantom i nadzornim organom.

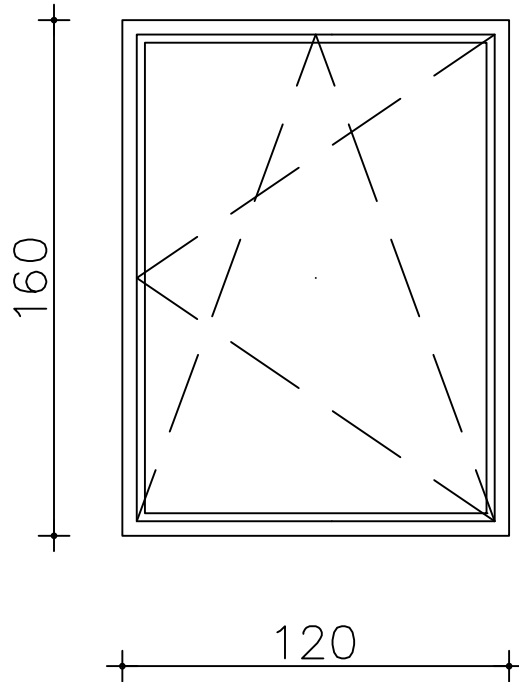


# EME STOLARIJE

Investitor : O.["Vasa Staji"}", Novi Sad

Br.	Izgled pozicije	Eta'a. – prizemqe
	Jednokrilni prozor	br. kom. 1

Pos. 9.



Jednokrilni prozor izrajen od aluminijumskih profila sa termoprekidom, tipa "Alumini" sli~ni po klasi kvaliteta. Prozor se montira na stanu u prizemq.

Stolarija se zastakkuje niskoemisionim termo-staklom 4+12+4mm i oprema odgovarajim okovim "Sideria" ili sli~nim.

Prozor ima okretno-nagibni na~in otvarawa.

Unutra{wa prozorska daska od PVC-a, {irine 20cm.

Napomena : Pre izrade stolarije sve dimenzije proveriti na objektu neposredno pre ugradwe vode}i ra~una o ugradnim tolerancijama, eventualne detaqe usaglasiti sa projektantom i nadzornim organom.

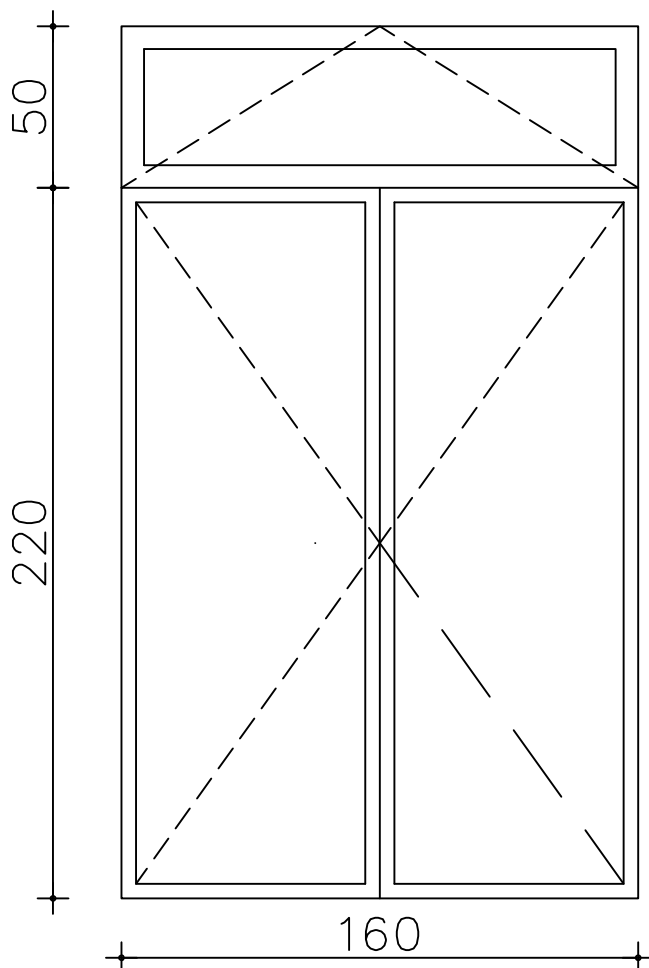
# EME STOLARIJE

Investitor : O.["Vasa Staji"}", Novi Sad

Br.	Izgled pozicije	Eta'a. – prizemqe
-----	-----------------	-------------------

Pos. 10.	Dvokrilna vrata sa nadvetlom	br. kom. 1
----------	------------------------------	------------

Pos. 10.



Dvokrilna vrata izrađena od aluminijumskih profila sa termoprekidom, tipa Aluminij slični po klasi kvaliteta. Vrata se montiraju na stanu u prizemqu.

Stolarija se zastakljuje niskoemisionim termo-staklom (4+12+4mm \*nadsvetlo) i oprema odgovarajućim okovima tipa "Sigenia" sličnim. Ispuna krila – panel.

Vrata imaju okretni način otvarawa, dok nadsvetlo ima nagibni način otvarawa.

Napomena : Pre izrade stolarije sve dimenzije proveriti na objektu neposredno pre ugradwe vodeći računa o ugradnim tolerancijama, eventualne detaqe usaglasiti sa projektantom i nadzornim organom.

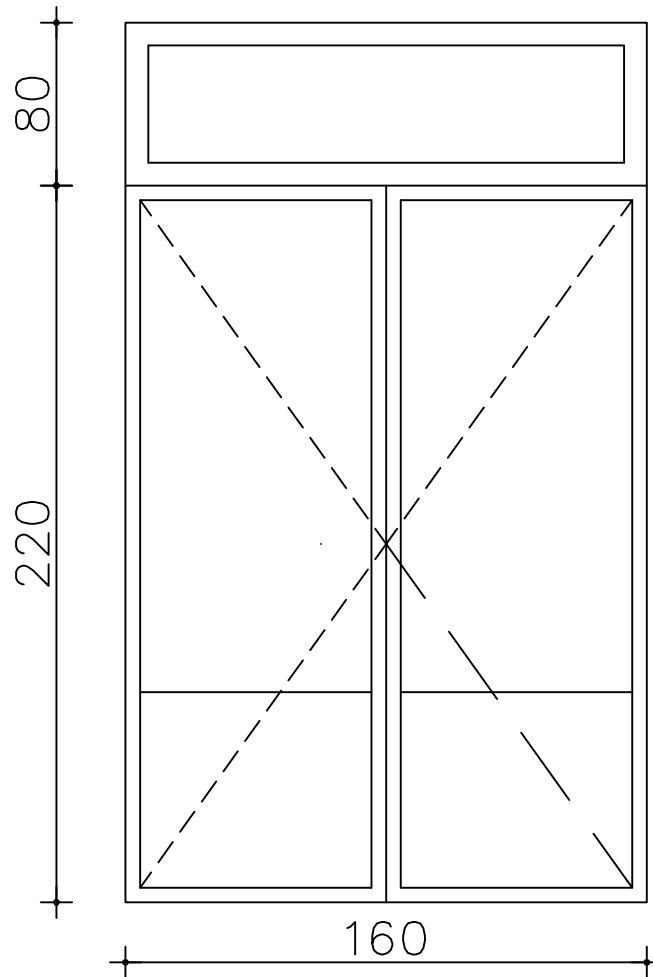
list br.10.

# TEME STOLARIJE

Investitor : O.["Vasa Staji"}", Novi Sad

Br.	Izgled pozicije	Eta'a. – prizemqe
Pos. 11.	Dvokrilna vrata sa nadvetlom	br. kom. 2

Pos. 11.



Dvokrilna vrata izrađena od aluminijumskih profila bez termoprekida, tipa "Alumil" slični po klasi kvaliteta. Vrata se montiraju na spoju starog i novog dela objekta. Stolarija se zastakljuje niskoemisionim termo-staklom 4+12+4mm i oprema odgovarajućim okovim "Sigepia" ili sličnim.

Vrata imaju okretno-nagibni i okretni način otvaranja. Parapet ispuwen panelima

Napomena : Pre izrade stolarije sve dimenzije proveriti na objektu neposredno pre ugradnje vodeži račun o ugradnim tolerancijama, eventualne detaqe usaglasiti sa projektantom i nadzornim organom.

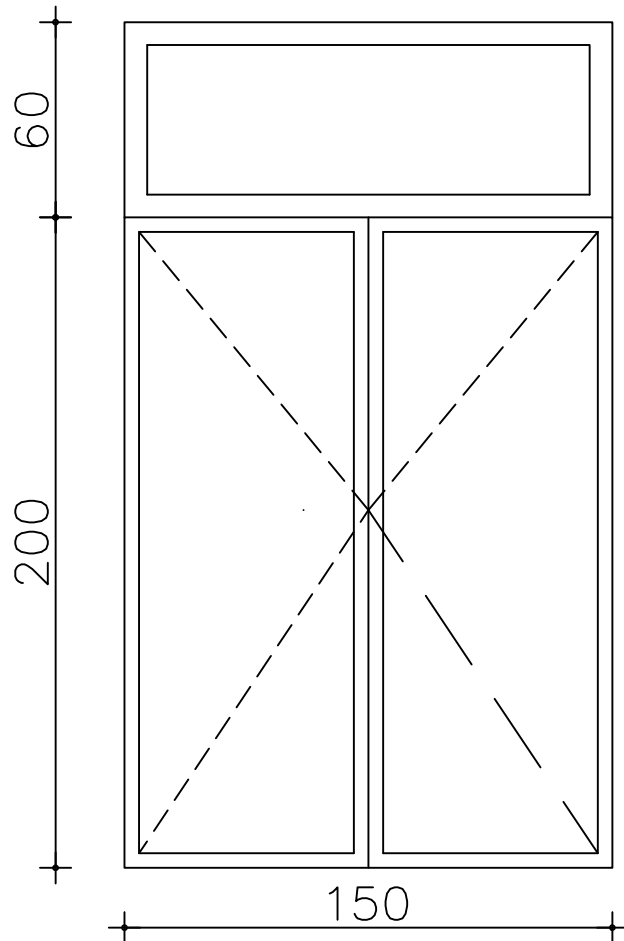
list br.11.

# PLANE UNUTRAŠNJE STOLARIJE

Investitor : O.Š. "Vasa Stajić", Novi Sad

Br.	Izgled pozicije	Etaža – 1 i 2 sprat
	Dvokrilna unutrašnja vrata	br. kom. 2

Pos. I



Dvokrilna unutrašnja vrata izrađena na potkonstrukciji od drvenih letvica, sa ispunom od kartonskog sađa, duplo žperovana, obložena obostrano završnim slojem furnira. Stolarija se boji lak/bojom za drvo, uz prethodno šmirglawe i obradu podlogom za boju.

Vrata se opremaju standardnim okovima, brava sa cilindrom za zaključavanje tipa "Titan" ili sl. i jednodelnim šiltom.

Nadsvetlo izvesti kao fiskni deo i zastakliti jednostrukim staklom  $d=4\text{mm}$ .

Napomena : Pre izrade stolarije sve dimenzije proveriti na objektu neposredno pre ugradnje vodeži računa o ugradnim tolerancijama, eventualne detaqe usaglasiti sa projektantom i nadzornim organom.

list br.12.

# [EME UNUTRA[WE STOLARIJE

Investitor : O.[."Vasa Staji}" , Novi Sad

Br.

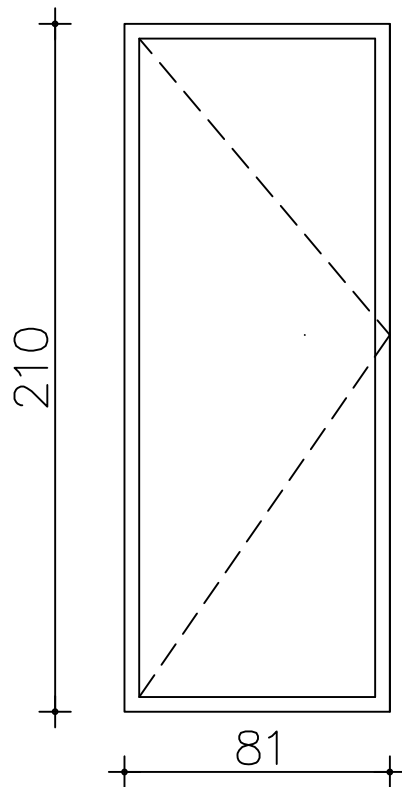
Izgled pozicije

Eta'a – 1 i 2 sprat

Pos. II

Jednokrilna unutra[wa vrata

br. kom. 7



Jednokrilna unutra[wa vrata izra|ena na potkonstrukciji od drvenih letvica, sa ispunom od kartonskog sa[za, duplo [perovana, oblo'ena obostrano zavr[anim slojem furnira. Stolarija se boji lak-bojom za drvo, uz prethodno [mirglawe i obradu podlogom za boju.

Vrata se opremaju standardnim okovima, brava sa cilindrom za zakqu~avawe tipa "Titan" ili sl. i jednodelnim [iltom.

Napomena : Pre izrade stolarije sve dimenzije proveriti na objektu neposredno pre ugradwe vode[ri ra~una o ugradnim tolerancijama, eventualne detaje usaglasiti sa projektantom i nadzornim organom.

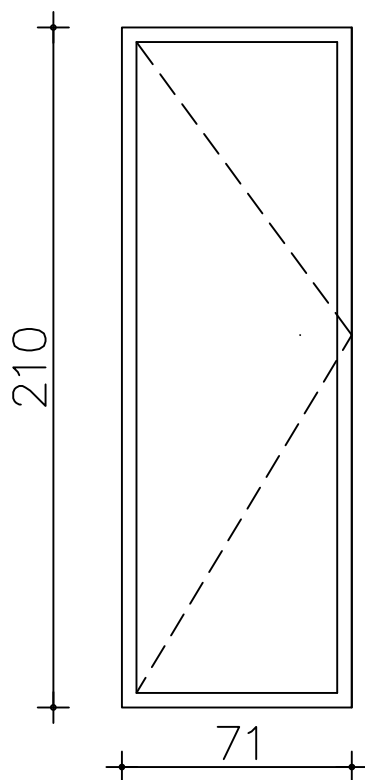
list br.13.

# [EME UNUTRA[WE STOLARIJE

Investitor : O.[."Vasa Staji}" , Novi Sad

Br.	Izgled pozicije	Eta'a – 1 i 2 sprat
Pos. III	Jednokrilna unutra{wa vrata	br. kom. 8

Pos. III



Jednokrilna unutra{wa vrata izraena na potkonstrukciji od drvenih letvica, sa ispunom od kartonskog sa{a, duplo {perovana, oblo'ena obostrano zavr{nim slojem furnira. Stolarija se boji lak-bojom za drvo, uz prethodno {mirglawe i obradu podlogom za boju.

Vrata se opremaju standardnim okovima, brava sa cilindrom za zakqu~avawe tipa "Titan" ili sl. i jednodelnim {iltom.

Vrata se u donem delu u visini od 30cm obla'u ~elinim bojenim limom bele boje.

Vrata se u grauju u sanitarnim ~vorovima.

Napomena : Pre izrade stolarije sve dimenzije proveriti na objektu neposredno pre ugradwe vode{i ra~una o ugradnim tolerancijama, eventualne detaqe usaglasiti sa projektantom i nadzornim organom.

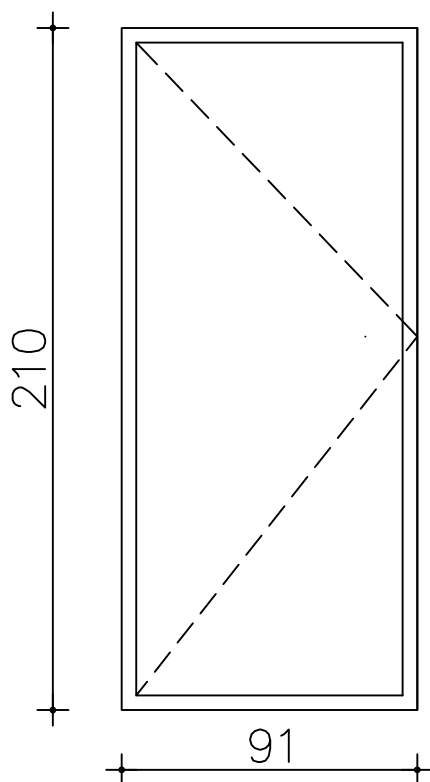
list br.14.

# [EME UNUTRA[WE STOLARIJE

Investitor : O.[."Vasa Staji}" , Novi Sad

Br.	Izgled pozicije	Eta'a – 1 i 2 sprat
IV.	Jednokrilna unutra{wa vrata	br. kom. 8

Pos.



Jednokrilna unutra{wa vrata izra|ena na potkonstrukciji od drvenih letvica, sa ispunom od kartonskog sa{a, duplo {perovana, oblo'ena obostrano zavr{nim slojem furnira. Stolarija se boji lak-bojom za drvo, uz prethodno {mirglawe i obradu podlogom za boju.

Vrata se opremaju standardnim okovima, brava sa cilindrom za zakqu~avawe tipa "Titan" ili sl. i jednodelnim {iltom.

Napomena : Pre izrade stolarije sve dimenzije proveriti na objektu neposredno pre ugradwe vode{i ra~una o ugradnim tolerancijama, eventualne detaqe usaglasiti sa projektantom i nadzornim organom.

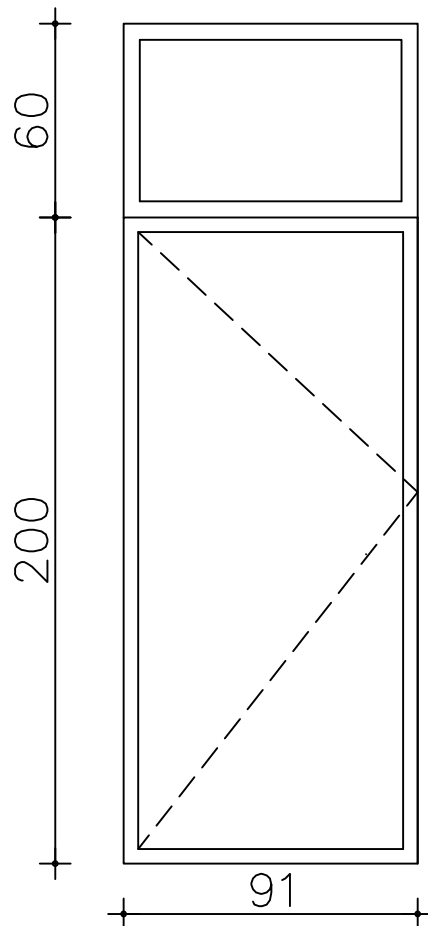
# [EME UNUTRA[WE STOLARIJE

Investitor : O.[."Vasa Staji}" , Novi Sad

Br. Izgled pozicije Eta'a – 1 i 2 sprat

V. Jednokrilna unutra[wa vrata sa nadsvetlom br. kom. 8

Pos.



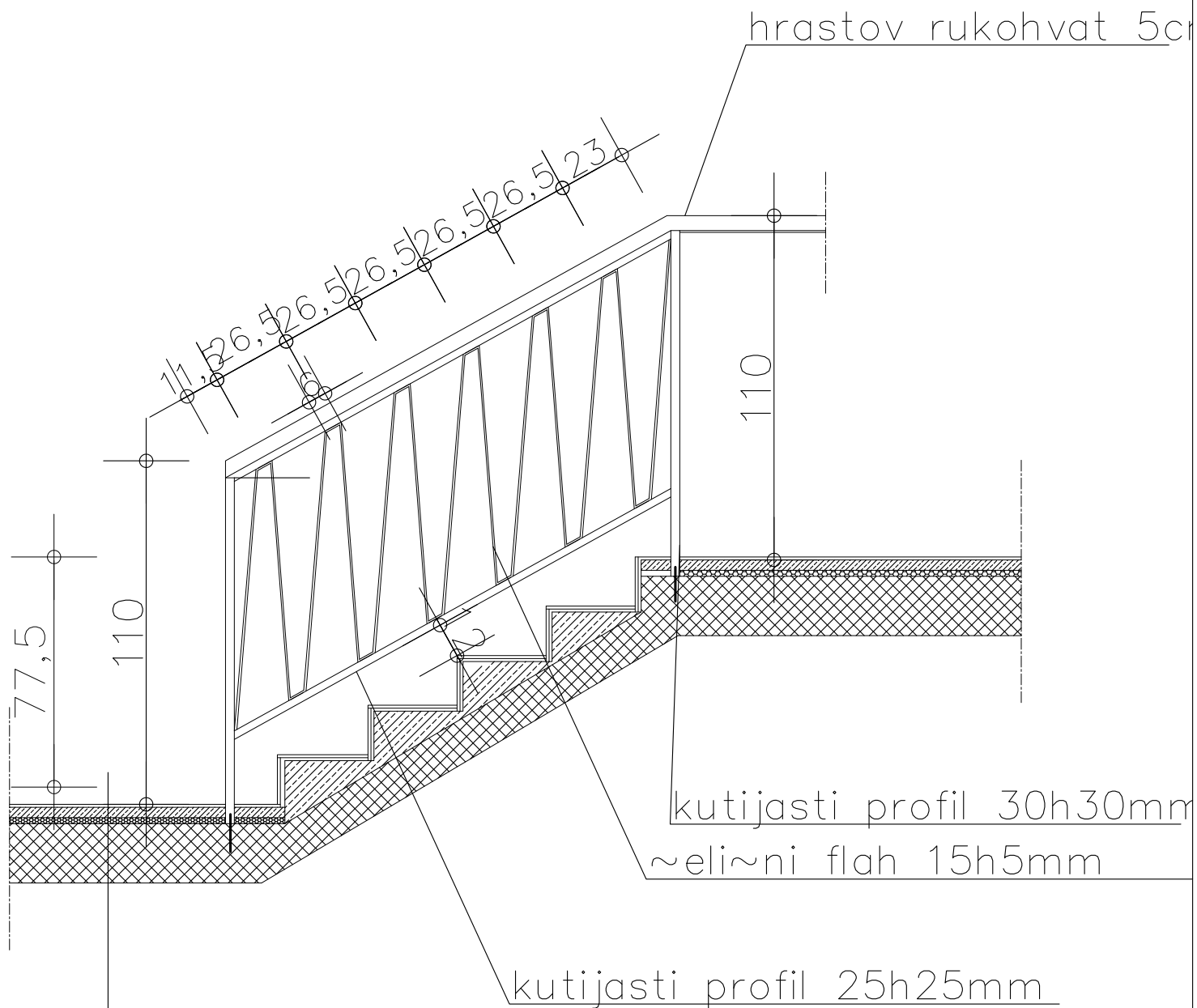
Jednokrilna unutra[wa vrata izra|ena na potkonstrukciji od drvenih letvica, sa ispunom od kartonskog sa[za, duplo [perovana, oblo'ena obostrano zavr[anim slojem furnira. Stolarija se boji lak-bojom za drvo, uz prethodno [mirglawe i obradu podlogom za boju.

Vrata se opremaju standardnim okovima, brava sa cilindrom za zakqu~avawe tipa "Titan" ili sl. i jednodelnim [iltom.

Nadsvetlo izvesti kao fiskni deo i zastakliti jednostrukim staklom  $d=4\text{mm}$ .

Napomena : Pre izrade stolarije sve dimenzije proveriti na objektu neposredno pre ugradwe vode[ri ra~una o ugradnim tolerancijama, eventualne detaqe usaglasiti sa projektantom i nadzornim organom.





kerami~ke plo~ice 1cm  
 lepak  
 cem. ko{ugica  
 stirodur 2cm  
 me{uspratna konstrukcija  
 produ ni malter 2cm

Detalj stepeni{ne ograde  
 R = 1 : 20